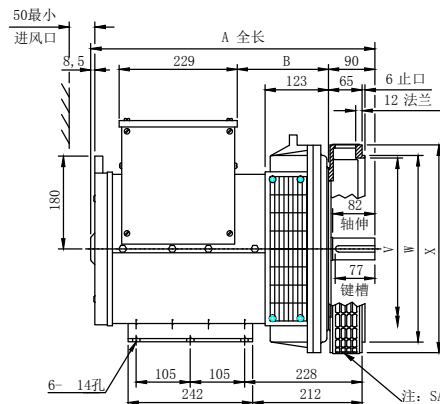
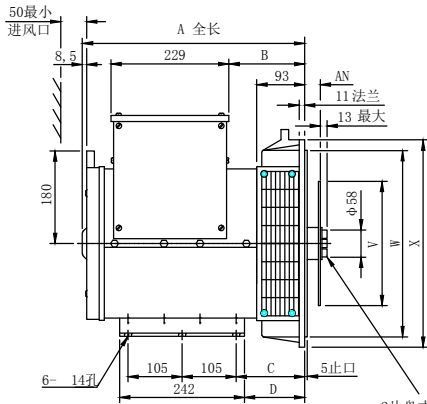
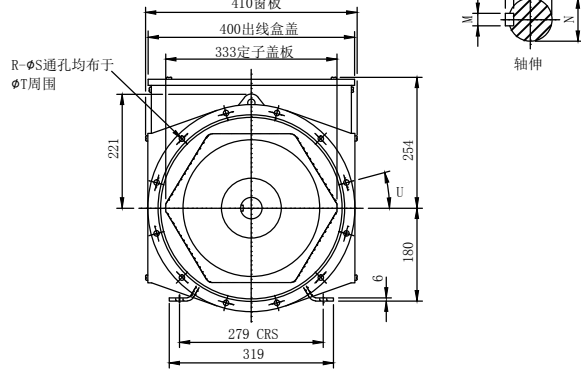
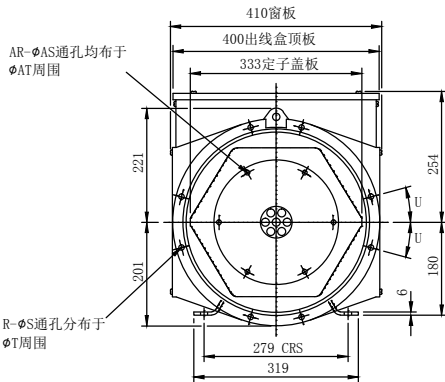


WR182/184 外形图



2片盘式联轴器, 总厚度3mm, 鞍盘紧固螺钉须用7.6Kgf·m (75Nm)的力矩拧紧。

注: SAE2.3及过渡接套的盖板为无孔, SAE4的盖板为带202cm²出风面积的带孔盖板。



● 单支点

	尺寸	
	A	B
WR182H	481.5	197
WR182J	481.5	197
WR182K	521.5	237
WR184E	431.5	147
WR184F	521.5	237
WR184G	521.5	237
WR184H	654.5	325
WR184J	654.5	325

● 双支点

	尺寸					
	A	B	C	D	E	F
WR182H	601.5	227	65	228	82	77
WR182J	601.5	227	65	228	82	77
WR182K	641.5	267	65	228	82	77
WR184E	551.5	177	65	228	82	77
WR184F	641.5	267	65	228	82	77
WR184G	641.5	267	65	228	82	77
WR184H	641.5	267	105	271	110	100
WR184J	641.5	267	105	271	110	100

盘片式联轴器					
S. A. E. No	AN	AM	AS	AT	V
6.5	30.16	6	8.7	200.0	215.8
7.5	30.16	8	8.7	222.2	241.2
8	61.9	6	11	244.5	263.4
10	53.98	8	11	295.3	314.2
11.5	39.68	8	11	333.4	352.3
14	25.4	8	13.5	438.2	466.5

法兰式过度节套							
S. A. E. No	R	S	T	U	V	W	X
1	12	12.7	530.2	15	500	511.17	553
2	12	11	466.7	15	432	446.6	495
3	12	11	428.6	15	396	409.5	451
4	12	11	384.0	15	352	361.9	403
5	8	11	333.3	22.5	301	314.3	356

法兰式过度节套									
S. A. E. No	AW	R	S	T	U	W	X	C	D
2	132.3	12	11	466.7	15	447.6	489	172	156
3	105	8	11	428.6	15	409.5	451	145	129
4	93	8	11	381.0	15	361.9	402	133	117
5	93	8	11	333.3	22.5	314.3	356	133	117
6	124.7	8	11	285.8	22.5	266.7	308	164.7	148.7

轴伸尺寸				
	M	N	O	P
	WR182/184	11.94 11.98	42.018 42.002	37 36.8
WR184H/J	15.939 15.982	55.030 55.011	49.0 48.8	10

运输数据			
	净重(kg)	毛重(kg)	包装箱尺寸(cm)
WR182H	130	140	64 X 54 X 72
WR182J	143	153	64 X 54 X 72
WR182K	159	169	64 X 54 X 72
WR184E	120	133	84 X 59 X 75
WR184F	150	156	84 X 59 X 75

运输数据			
	净重(kg)	毛重(kg)	包装箱尺寸(cm)
WR182H	137	147	64 X 54 X 72
WR182J	150	160	64 X 54 X 72
WR182K	166	176	64 X 54 X 72
WR184E	131	141	84 X 59 X 75
WR184F	154	164	84 X 59 X 75
WR184J	170	180	84 X 59 X 75