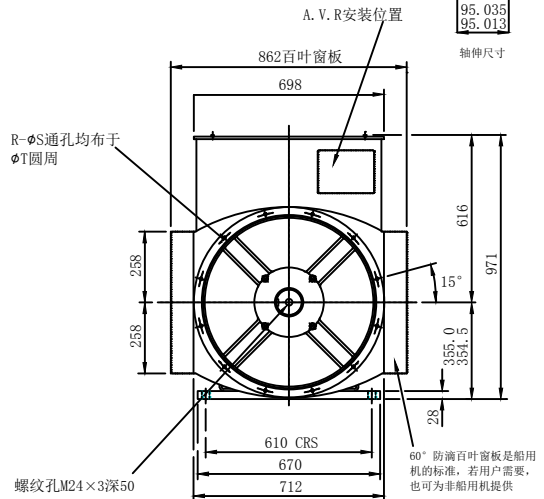
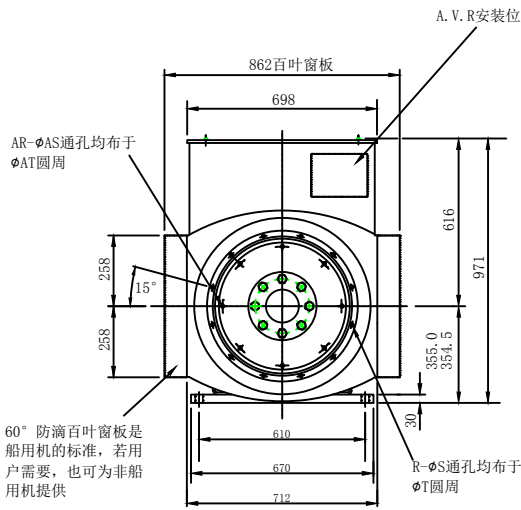
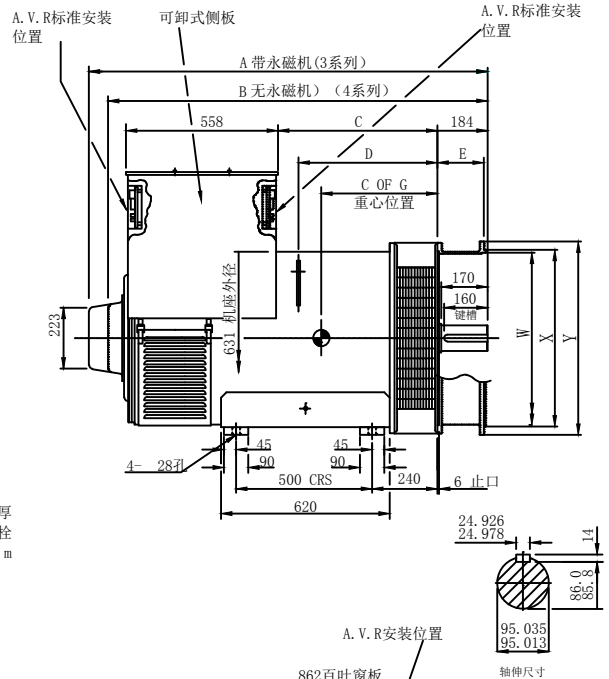
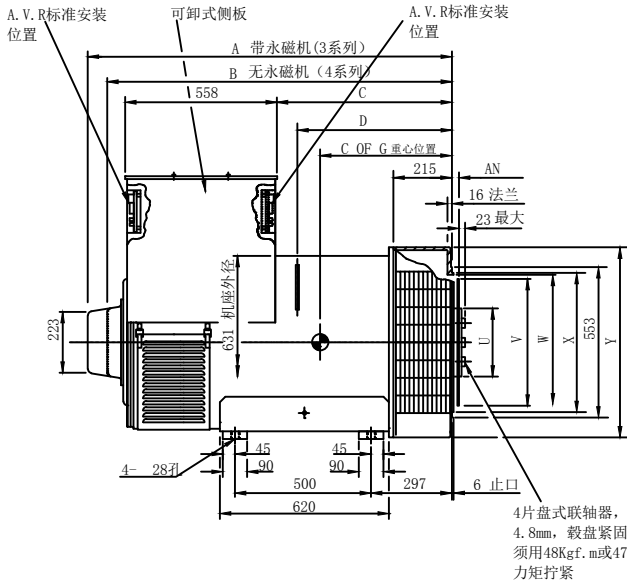


WR5 外形图



● 单支点

	尺寸				
	A	B	C	D	C of G
WR544C	1337	1266	642	568	555
WR544D	1337	1266	642	568	575
WR544E	1337	1266	642	568	595
WR544F	1412	1341	717	643	620

盘片式联轴器						
S. A. E. No	AN	AR	AS	AT	U	V
14	25.4	8	13.5	438.1	250	466.6
18	15.87	6	16.7	543.0	250	571.4
21	0	12	16.7	641.3	250	673.0

法兰式过渡节套						
S. A. E. No	R	S	T	W	X	Y
00	12	14	850.9	772	787.3	882
0	12	14	679.5	632	647.6	711
1/2	12	14	619.1	568	584.1	700
1	12	12.7	530.2	496	511.1	700

运输数据		
	净重(kg)	毛重(kg)
WR544C	1250	1350
WR544D	1358	1450
WR544E	1498	1598
WR544F	1653	1753

● 双支点

	尺寸				
型号	A	B	C	D	C of G
WR544C	1464	1393	585	511	498
WR544D	1464	1393	585	511	518
WR544E	1464	1393	585	511	538
WR544F	1539	1468	660	586	565

法兰式过渡节套							
S. A. E. No	R	S	T	W	X	Y	E
00	16	14	850.9	772	787.3	882	170
0	16	14	679.5	634	647.6	711	170
1/2	12	14	619.1	569	584.1	648	150
1	12	12.7	530.2	496	511.1	553	170
12V150	12	14.5	625.0	589	604.9	660	162

运输数据		
	净重(kg)	毛重(kg)
WR544C	1250	1350
WR544D	1358	1450
WR544E	1498	1598
WR544F	1653	1753